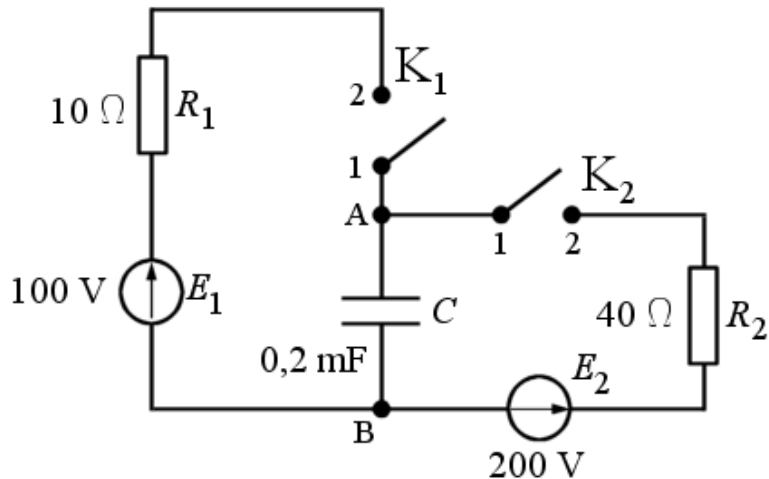


Ajánlott feladat:

Az 1. ábrán látható egyenáramú áramkörben, kezdetben mindkét kapcsoló nyitott állásba található.



1. ábra

1. A $t = 0$ pillanatban zárjuk a K_1 kapcsolót, majd 12 ms múlva a zárjuk a K_2 kapcsolót.
2. A $t = 0$ pillanatban zárjuk a K_2 kapcsolót, majd 12 ms múlva a zárjuk a K_1 kapcsolót.
3. A $t = 0$ pillanatban zárjuk a K_1 kapcsolót, majd 6 ms múlva a zárjuk a K_2 kapcsolót.
4. A $t = 0$ pillanatban zárjuk a K_2 kapcsolót, majd 6 ms múlva a zárjuk a K_1 kapcsolót.
5. A $t = 0$ pillanatban egyszerre zárjuk a K_2 kapcsolót és a K_1 kapcsolót is, majd 10 ms múlva nyitjuk a K_1 kapcsolót.
6. A $t = 0$ pillanatban egyszerre zárjuk a K_2 kapcsolót és a K_1 kapcsolót is, majd 5 ms múlva nyitjuk a K_1 kapcsolót.
7. A $t = 0$ pillanatban egyszerre zárjuk a K_2 kapcsolót és a K_1 kapcsolót is, majd 10 ms múlva nyitjuk a K_2 kapcsolót.
8. A $t = 0$ pillanatban egyszerre zárjuk a K_2 kapcsolót és a K_1 kapcsolót is, majd 5 ms múlva nyitjuk a K_2 kapcsolót.
9. 1-8 feladatok csak az E_2 e.m.f.-et fordított irányítással kapcsoljuk az áramkörbe.
10. 1-8 feladatok csak az E_1 e.m.f.-et fordított irányítással kapcsoljuk az áramkörbe.

1 időállandó: 2 ms

2 időállandó: 8 ms

szimutlán időállandó: 1,6 ms